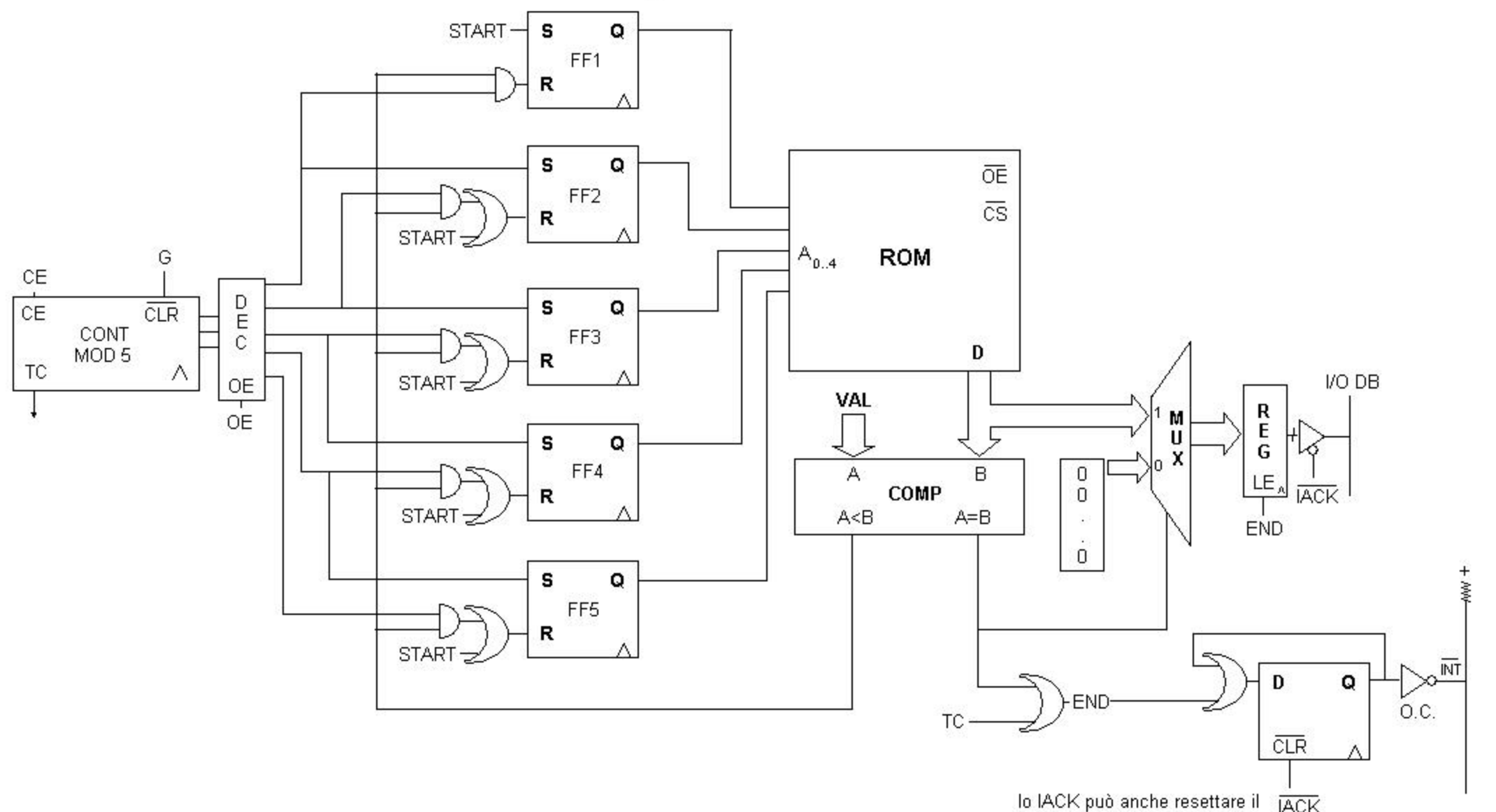
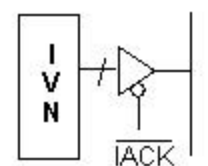


bit più significativo degli indirizzi



lo IACK può anche resettare il registro VAL e il contatore in modo da azzerare il segnale END; questo anche a seconda del driver della periferica



Temporizzazione supponendo che il dato da cercare si trovi all'indirizzo 10101:

